

740/741

Napęd elektromechaniczny

do bram przesuwnych do użytku przydomowego dla skrzydła o maksymalnym ciężarze 500 kg (740) lub 900 kg (741)

CE

omn
idec

2e
easy



Zastosowania

Modele 740 i 741 przeznaczone są do automatyzacji bram wjazdowych o długości maksymalnej 15m i ciężarze do 500 kg (740) lub 900 kg (741). Zastosowane w nich silniki 230V zapewniają większą siłę pracy niż w modelach 12/24V, a ich konstrukcja oparta wyłącznie na przekładniach metalowych i precyzyjnym łożyskowaniu wału głównego gwarantuje niezawodną obsługę bramy przesuwnej o dowolnej konstrukcji przez długie lata.

Funkcjonalność i bezpieczeństwo

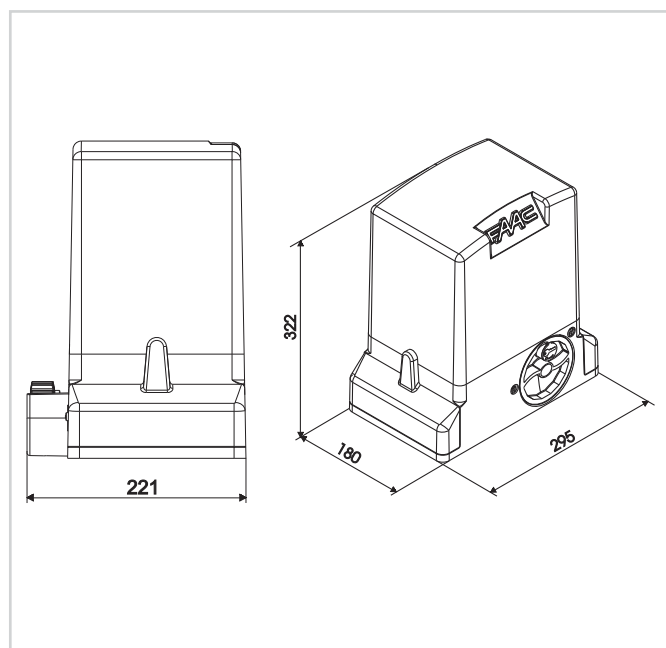
Zastosowana najnowocześniejsza centrala sterująca 748D zapewnia możliwość wyboru i programowania wszelkich parametrów pracy, a dodatkowo jest wyposażona w funkcje zwiększające użyteczność, bezpieczeństwo i kulturę pracy, takie jak: otwarcie częściowe (przejście dla pieszych), regulowane spowolnienie i wyhamowywanie przed zatrzymaniem bramy, sygnalizację przeglądu okresowego (licznik cykli pracy) i wiele innych, w większości nieosiągalnych w modelach konkurencyjnych.

740/741 - CHARAKTERYSTYKA TECHNICZNA

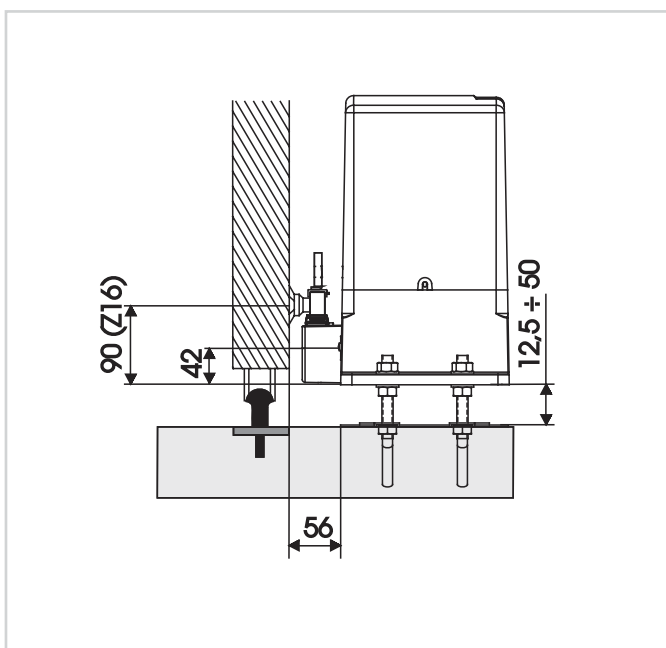
	740	741
Zasilanie	230 V (+6% -10%) 50 Hz	
Pobór mocy	350 W	500 W
Pobór prądu	1,6 A	2,2 A
Maks. siła ciągu	450 N	650 N
Maks. moment obrotowy	18 Nm	24 Nm
Koło zębate	Z 16	

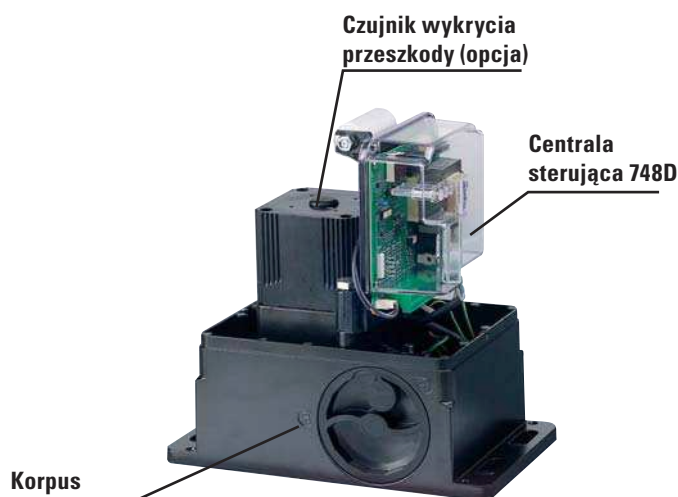
	740	741
Prędkość przesuwu	12 m/min.	
Wyłącznik krańcowy	magnetyczny	
Zabezpieczenie termiczne	140°C	
Stopień ochrony	IP 44	
Ciężar	10 kg	11 kg
Zakres temperatur pracy	-20°C + 55°C	

WYMIARY ZEWNĘTRZNE



WYMIARY INSTALACYJNE





740/741 - Wyposażenie i cennik

Model	Zastosowanie		Centrala sterująca	Kod artykułu	Cena netto (zł)	Cena brutto (zł)
	Maks. ciężar skrzydła (kg)	Częstotliwość użytkowania (%)				
740	500	30	748 D w komplecie	109780	1.320,00	1.610,40
741	900	40	748 D w komplecie	109781	1.465,00	1.787,30

Wyposażenie dodatkowe do modelu 740/741

	Kod artykułu	Cena netto (zł)	Cena brutto (zł)
Czujnik wykrycia przeszkody (magnetyczny)	404019	200,00	244,00
Listwa zębata		patrz strona 43	
Urządzenia zdalnego sterowania, bezpieczeństwa i sygnalizacji		patrz strony od 102 do 113	

Gotowy zestaw 740 - do bram przesuwnych do 500 kg

Ilość	Opis wyposażenia	Kod artykułu	Cena netto (zł)	Cena brutto (zł)
1	Napęd 740 z wbudowaną centralą 748 D	109780	1.499,00	1.828,78
1	Odbiornik radiowy RP LC 433 MHz, 2-kanalowy	787742		
1	Pilot 4-przyciskowy XT4 443 RC, z kodem dynamicznie zmiennym	787452		
1	Fotokomórka SAFEBEAM o zasięgu 20 m	785165		

Gotowy zestaw 741 - do bram przesuwnych do 900 kg

Ilość	Opis wyposażenia	Kod artykułu	Cena netto (zł)	Cena brutto (zł)
1	Napęd 741 z wbudowaną centralą 748 D	109781	1.749,00	2.133,78
1	Odbiornik radiowy RP LC 433 MHz, 2-kanalowy	787742		
1	Pilot 4-przyciskowy XT4 443 RC, z kodem dynamicznie zmiennym	787452		
1	Fotokomórka SAFEBEAM o zasięgu 20 m	785165		

Uwagi

Podstawa montażowa stanowi standardowe wyposażenie napędu 740/741. W przypadku występowania dodatkowych zakłóceń fal radiowych może być konieczne zastosowanie anteny zewnętrznej do odbiornika radiowego, zwiększającej zasięg pilotów.

AKCESORIA



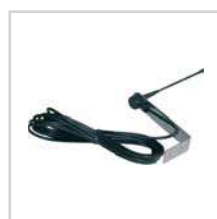
Wyłącznik kluczykowy
str. 108



Listwa optyczna MSE 110W
str. 112



Fotokomórka Safebeam
str. 107



Antena
str. 103



Lampa FAAC Light
str. 106



Pilot XT4 433 RC
str. 102-103