

Napęd elektromechaniczny

do bram skrzydłowych do użytku przydomowego dla skrzydła o długości do 3 m (4 m z zamkiem elektromagnetycznym)

CE

omn
id ec2e
asy

Idealne rozwiązanie dla bram przydomowych

Napęd FAAC 414 jest najbardziej praktycznym i ekonomicznym rozwiązaniem przy automatyzowaniu bramy o długości skrzydła do 4 m. Napęd wyposażony jest w siłowniki tubowe – samoblokujące i dlatego nie wymaga stosowania dodatkowych zamków.

Łatwy montaż i pewne działanie

Ze względu na swoją tubową konstrukcję i sposób mocowania siłowników do bramy (od czopa) napęd FAAC 414 jest szybki i łatwy w montażu, bez konieczności wykonywania kosztownych przeróbek adaptujących. Dobry punkt podparcia bramy gwarantuje pewne blokowanie po zamknięciu, nawet w przypadku szerokich bram.

Bezpieczeństwo i wysoka niezawodność

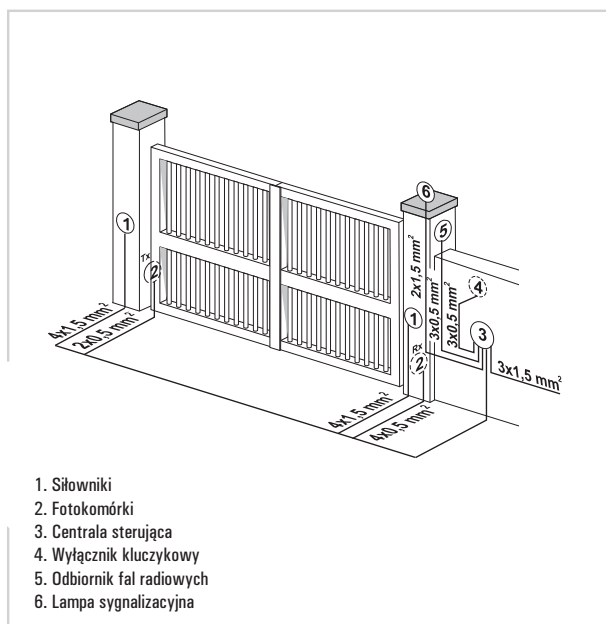
Zabezpieczenie przeciwwznieceniowe zapewnia moduł elektroniczny instalowany na płycie centrali sterującej, który bezpośrednio kontroluje siłę ciągu napędu. W przypadku awarii mechanizm odblokowujący umożliwia odblokowanie skrzydeł bramy i obsługę ręczną. Koszt obsługi napędu elektromechanicznego FAAC 414 jest minimalny. Urządzenie pracuje niezawodnie w każdych warunkach atmosferycznych, w zakresie temperatur zewnętrznych od -20°C do +55°C.

414 - CHARAKTERYSTYKA TECHNICZNA

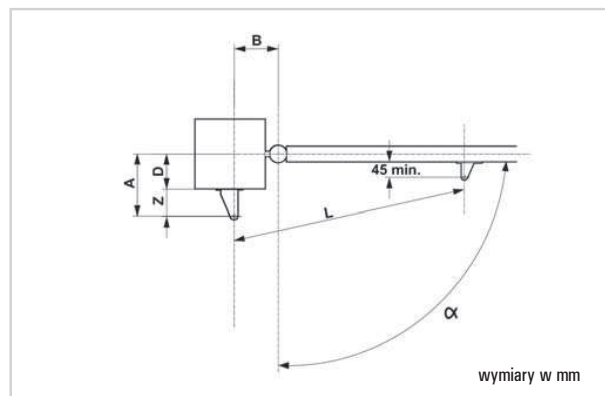
	414
Zasilanie	230 V, 50 (60) Hz
Zasilanie silnika	230 V
Pobór mocy	280 W
Pobór prądu	1,2 A
Prędkość obrotowa silnika	1400 obr./min
Prędkość wysuwu trzpienia	1,5 cm/sek.

	414
Maksymalna siła ciągu	3500 N
Zabezpieczenie termiczne	140°C
Zakres temperatur pracy	-20°C +55°C
Stopień ochrony	IP44
Ciężar	6,5 kg

WYMIARY INSTALACYJNE (SCHEMAT STANDARDOWEJ INSTALACJI)



WYMIARY INSTALACYJNE



Zalecane wymiary instalacyjne

	α	A	B	C(1)	D(2)	Z(2)	L
414	90°	195	195	390	150	45	1090
	110°	165	165	390	120	45	1090

dla otwarcia skrzydła o kąt 90°: A + B = C

dla otwarcia skrzydła o kąt większy niż 90°: A + B < C

1) roboczy skok śruby, 2) maksymalne wymiary, 3) maksymalne wymiary



740/741 - Wyposażenie i cennik

Model	Zastosowanie		Kod artykułu	Cena netto (zł)	Cena brutto (zł)
	Maks. długość skrzydła (m)	Częstotliwość użytkowania (cykle/godz.)			
414 (prawy/lewy)	4	20	6171013/12	622,00	765,06

Wyposażenie dodatkowe do modelu 414

	Kod artykułu	Cena netto (zł)	Cena brutto (zł)
Płyta montażowa (do wmurowania)	737604	41,00	50,43
Klucz odblokowujący	713009	12,00	14,76
Czujnik wykrywania przeszkody - Timecoder*	6100032	225,00	276,75
Urządzenia zdalnego sterowania, bezpieczeństwa i sygnalizacji		patrz strony od 102 do 113	

Gotowy zestaw 414 - do bram dwuskrzydłowych o dł. do 6 m

Ilość	Opis wyposażenia	Kod artykułu	Cena netto (zł)	Cena brutto (zł)
2	Siłowniki 414 z elementami mocującymi	6171013/12	1.899,00	2.335,77
1	Centrala sterująca 452 MPS	7909167		
1	Obudowa do centrali 452 mod. E	720119		
1	Odbiornik radiowy RP2 LC 433 MHz, 2-kanalowy	787742		
1	Pilot 4-przyciskowy XT4 433 RC, z kodem dynamicznie zmiennym	787452		
1	Fotokomórka SAFEBEAM o zasięgu 20 m	785165		
Gotowy zestaw 414 z dwoma pilotami XT4 433 RCBE			1.899,00	2.335,77

Uwagi

W przypadku występowania dodatkowych zakłóceń fal radiowych może być konieczne zastosowanie anteny zewnętrznej do odbiornika radiowego, zwiększającej zasięg pilotów.

* Do zastosowania z centralą 455D (z obsługą wyłączników krańcowych)

AKCESORIA

					
Wyłącznik kluczykowy str. 108	Elektrozamek str. 113	Fotokomórka Safebeam str. 107	Antena str. 103	Lampa FAACLIGHT str. 106	Pilot XT4 433 RC Pilot XT4 433 RCBE str. 102